

深圳市宇昊电子科技有限公司.

SPECIFICATION FOR APPROVAL

客户承认书

CUSTOMER/客户:

CERTIFICATION NO./ 认证号:

MODEL NO./产品型号:

MT5725 R/TX

REF. NO./产品编号:

YH-WRX-15W-V1.0

CUSTOMER MODEL/客户产品型号:

| MARKER/ 修改标记 | REVISED CONTENT/修改内容 | APPROVED & DATE /认可及日期 |
|-----------------|----------------------|---------------------------|
| 00 | | 2019-09-10 |
| | | |
| | | |
| | | |
| | | |
| | | |
| | | |
| | | |
| | | |

AUTHORIZED SIGNATURE & COMPANY CHOP / 客户认可及签回

| | |
|--|--|
| | |
|--|--|

| | | | | | |
|----------------|------------|--------------|----|-------------|-----|
| DATE/日期 | 2019-09-10 | REVISION /版本 | 01 | PAGE/页码 | 1/7 |
| PREPARED BY/拟制 | 许锡亨 | CHECKED/审核 | | APPROVED/批准 | |

目录

1. 输入特性
2. 产品规格
3. 效率测试
4. 产品应用
5. 原理图
6. 外观图

| | | | |
|---------------|-----------------|------------|-----|
| DATE/日期 | 2019-09-10 | EDITION/版本 | 00 |
| REF. NO./产品编号 | YH-WRX-15W-V1.0 | PAGE/页码 | 2/7 |

1. INPUT CHARACTERISTIC/输入特性

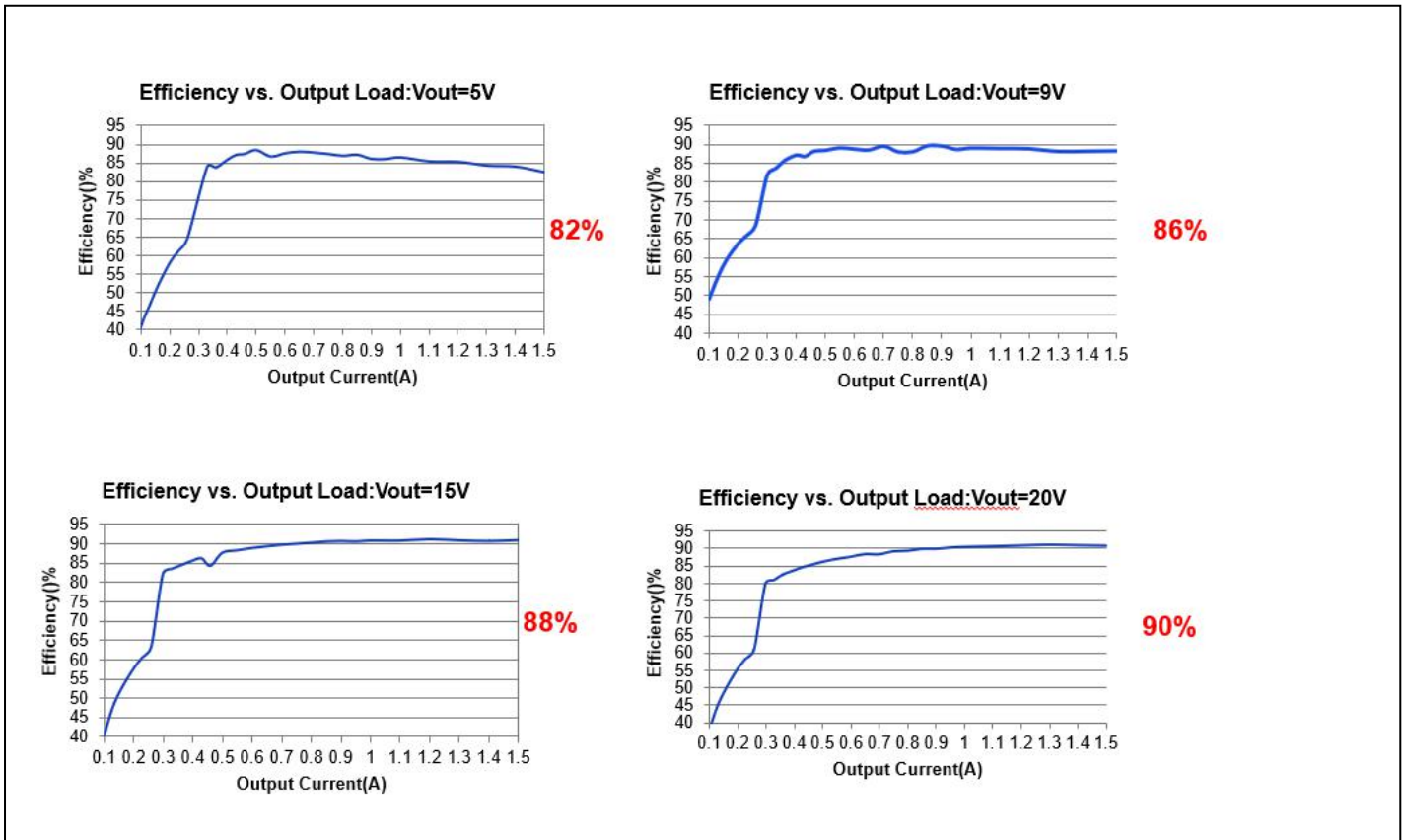
- 1.1. TX Input voltage range: 5Vdc to 20Vdc.输入电压范围从 5Vdc 到 20Vdc.
- 1.2. TX Input frequency range 110KHz to 200KHz.输入频率范围从 110KHz 到 200KHz.
- 1.3. TX Input current: 2Amax.@ 5-20VDC.输入 5-20Vdc 条件时最大输入电流不超过 1.5A.
- 1.4. Efficiency: 82% Min measured @ input TX 12V RX output 5V
.效率: 82%最小,在 TX 输入电压 12V 和 RX 输出 5V。

2. 产品规格

2.1

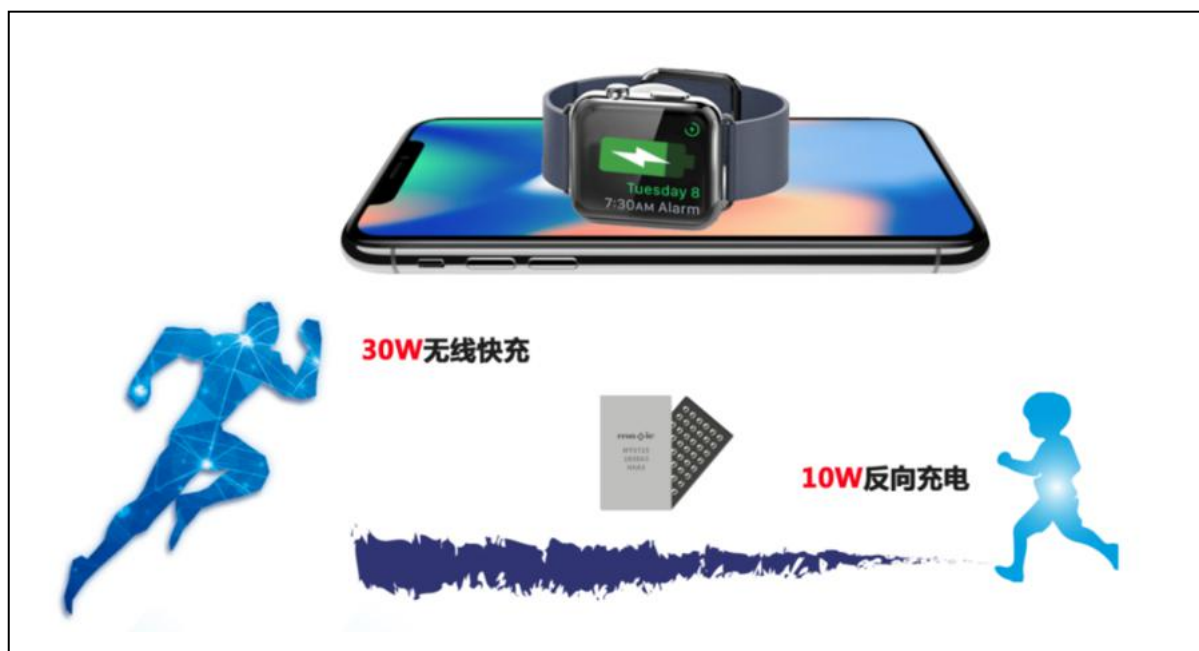
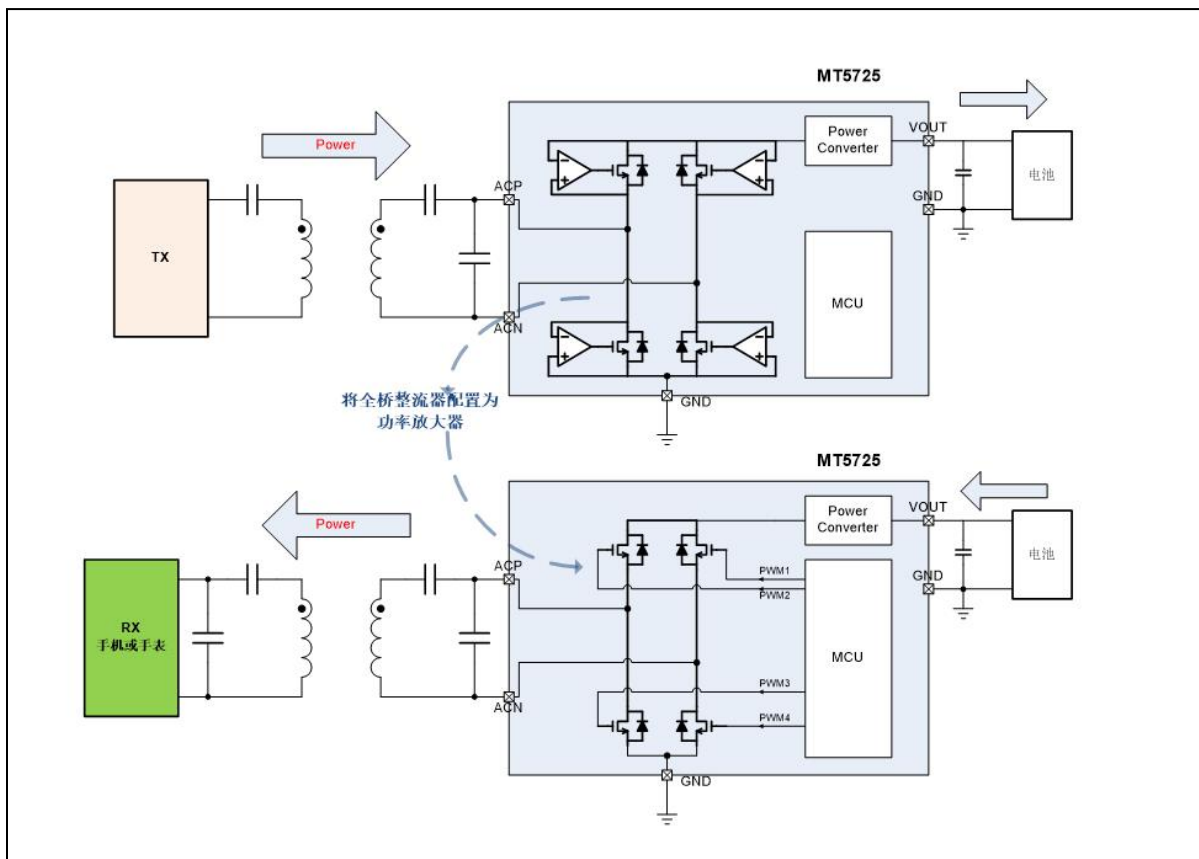
| Testing Item/测试项目 | SPEC. LIMIT / 规格限定 | | REMARK / 备注 |
|-------------------------|--------------------|------------|-------------|
| | Min. value | Max. value | |
| Output regulation输出电压规格 | 5Vdc | 20Vdc | |
| Output load输出负载规格 | 0.0A | 1.5 A | |
| FOD异物检测 | | OK | |
| System efficiency系统效率 | | >82% | |
| WPC compliance | --- | WOC1.2.4 | |
| Communication | | ASK/FSK | |
| RX最大功率 | --- | 30W | |
| TX最大功率 | --- | 10W | |

3.效率测试:



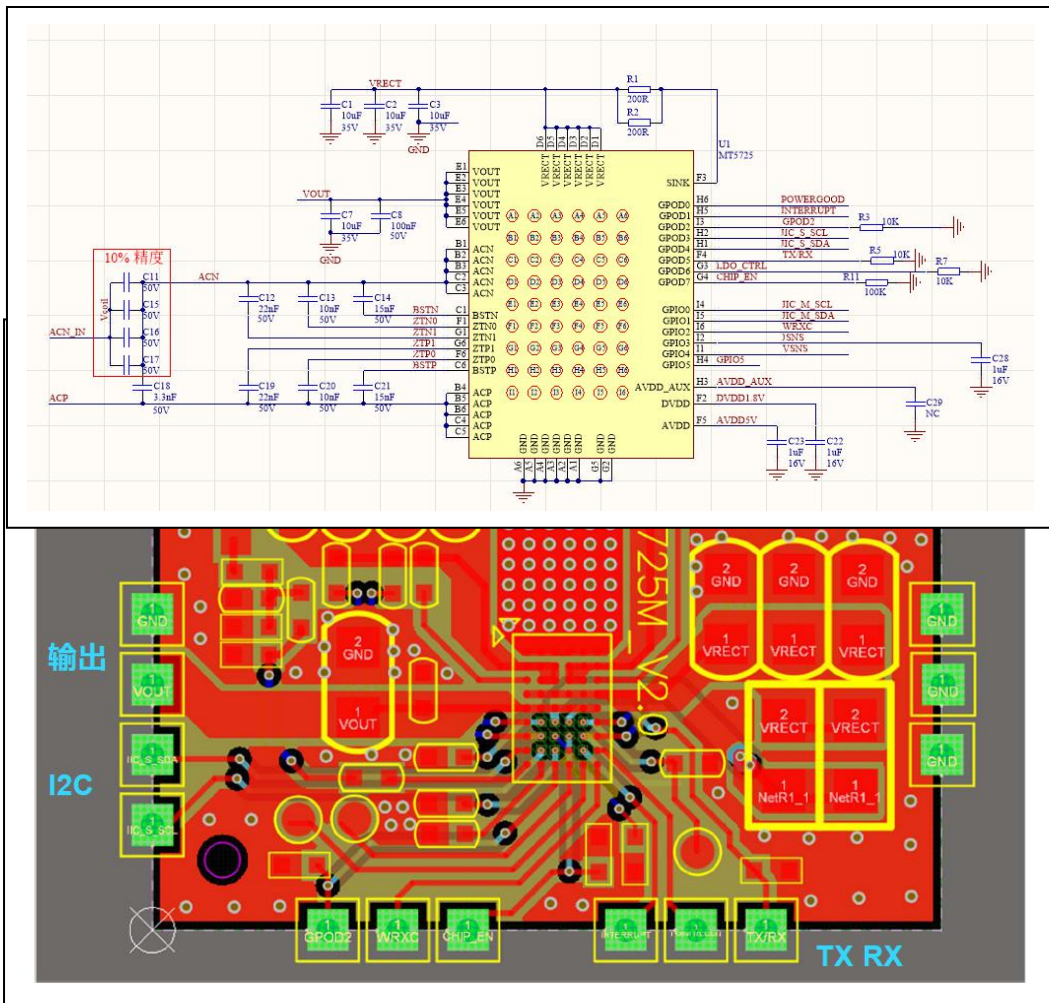
| | | | |
|---------------|-----------------|------------|-----|
| DATE/日期 | 2019-09-10 | EDITION/版本 | 00 |
| REF. NO./产品编号 | YH-WRX-15W-V1.0 | PAGE/页码 | 3/7 |

4. 反向充电示意图:



| | | | |
|---------------|-----------------|------------|-----|
| ATE/日期 | 2019-09-10 | EDITION/版本 | 00 |
| REF. NO./产品编号 | YH-WRX-15W-V1.0 | PAGE/页码 | 5/7 |

5.原理图：

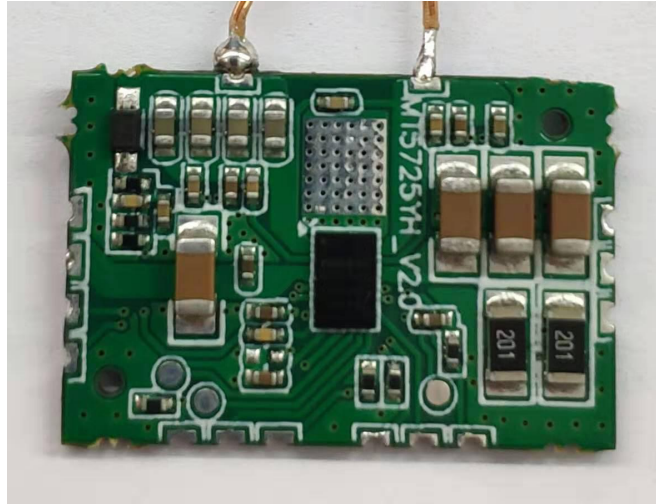


Notes:

- Up to 30W power delivery
- ARM M0 with 16kB OTP/8KB SRAM program/data memories
- Reverse charging (Power Sharing)
- Programmable output voltage (25mV/step) and current limit (25mA/step)
- Unique OVP for high voltage operation
- OCP, OTP protections

| | | | |
|---------------|-----------------|------------|-----|
| DATE/日期 | 2019-09-10 | EDITION/版本 | 00 |
| REF. NO./产品编号 | YH-WRX-15W-V1.0 | PAGE/页码 | 6/7 |

6. 实物图：



PCBA 尺寸：16mm*23mm

| | | | |
|---------------|-----------------|------------|-----|
| DATE/日期 | 2019-09-10 | EDITION/版本 | 00 |
| REF. NO./产品编号 | YH-WRX-15W-V1.0 | PAGE/页码 | 7/7 |