
iW3636 – 单极反激PWM/0-10V调光



...personal
...portable
...connected

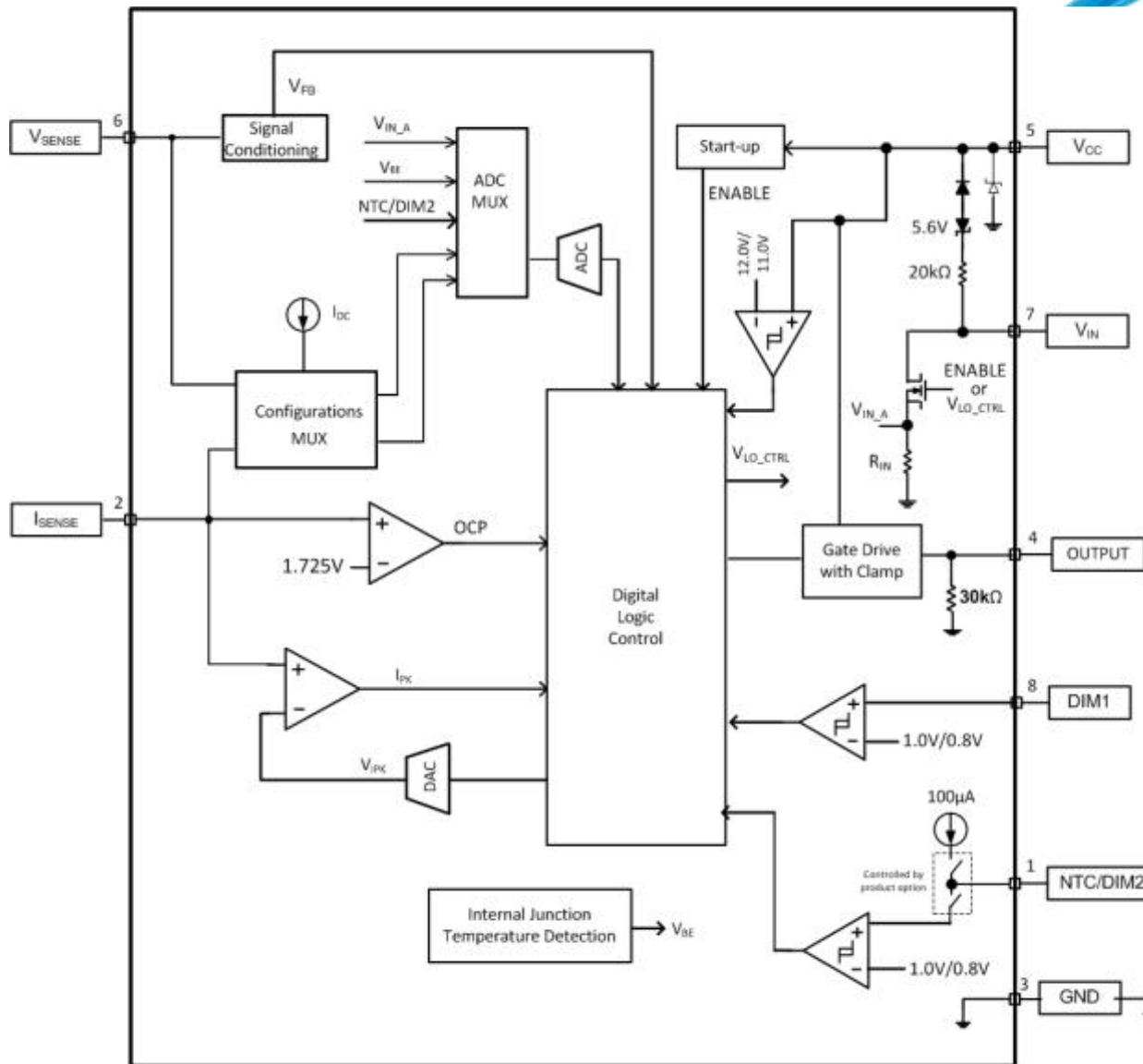
July, 2017

Opal 单极主要规格，性能

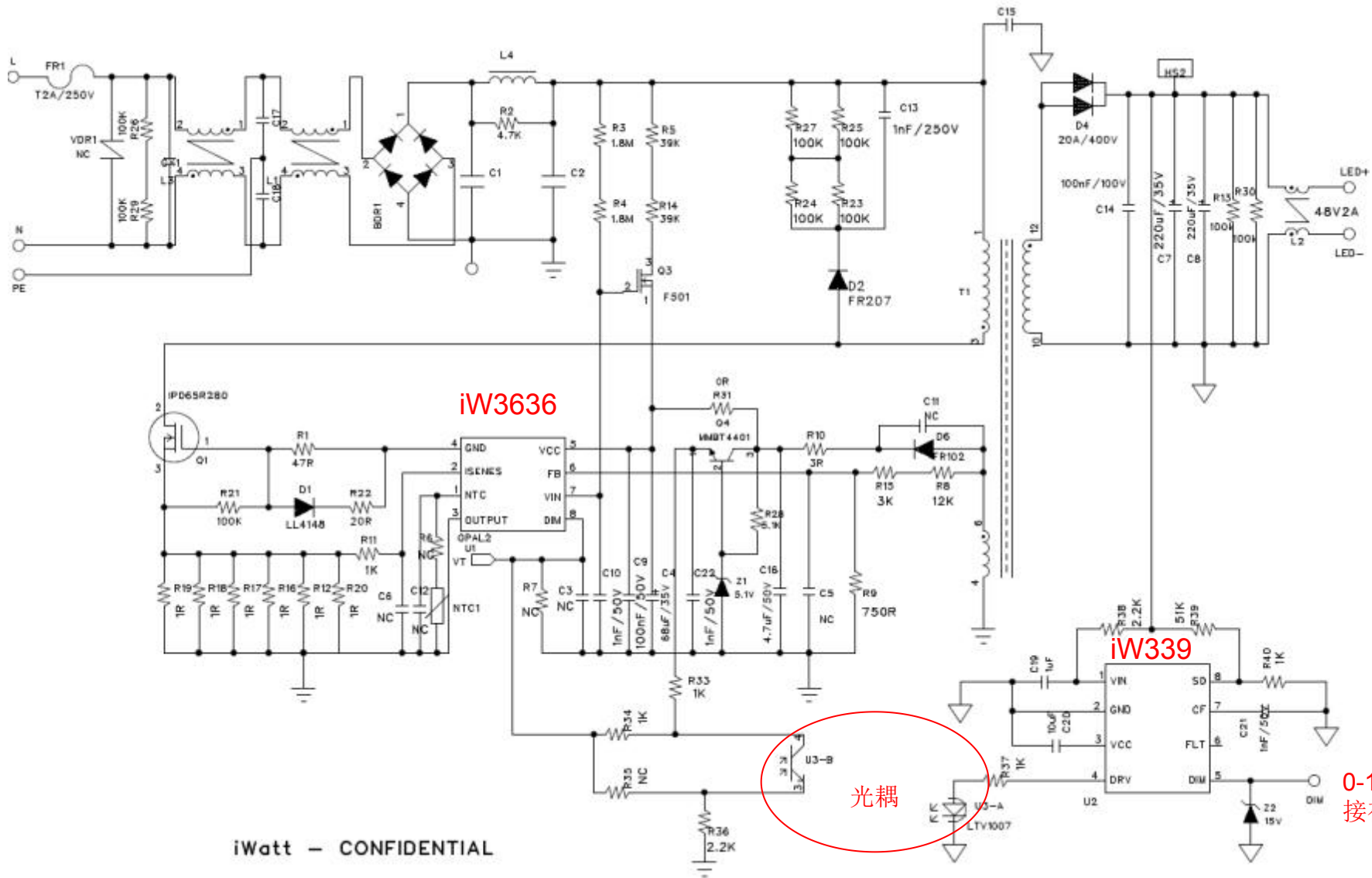
- 拓扑: 1) AC-DC 单极反激
 - 2) 控制: 原边检测, DCM运行
- 输入电压范围: 1) Flyback: 90Vac ~ 305Vac; 支持DC输入
 - 2) 输出电压范围: 3X; 功率:反激方案高达90W
- 电流调整率: CC: $\pm 5\%$; 空载稳定运行在CV模式, 调整率: $\pm 5\%$
- PF/THD: 满载时PF>0.95, THD<10%
- 调光: 1) PWM; 2) 0-10V; 3) 设定电流最大值或第二个调光接口
 - 调光范围, 精度和稳定度: 100% to 1% (5%, 10% 可选); 1% 分辨率, 无闪烁;
 - PWM 调光频率: 500Hz to 2kHz
 - 线性调光或对数调光; 柔性关断
 - 含调灭状态, 并稳定运行在此状态



方框图



iW3636 典型应用 : 0-10V 调光

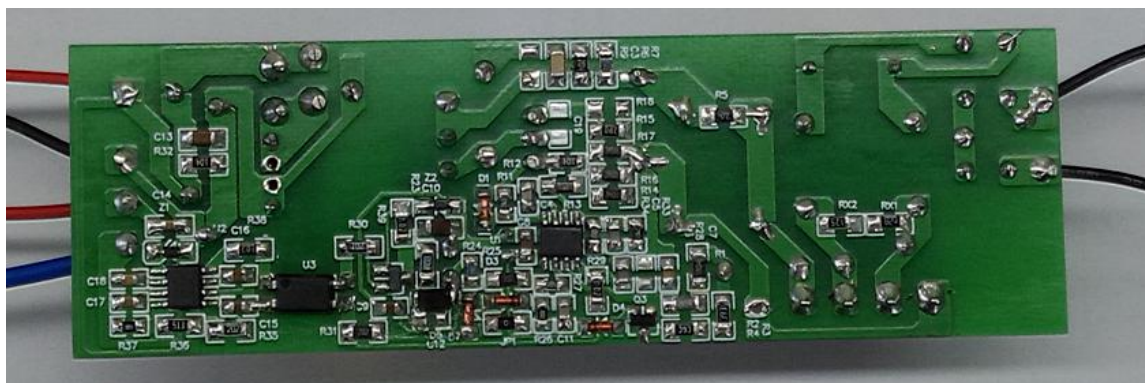


iWatt - CONFIDENTIAL

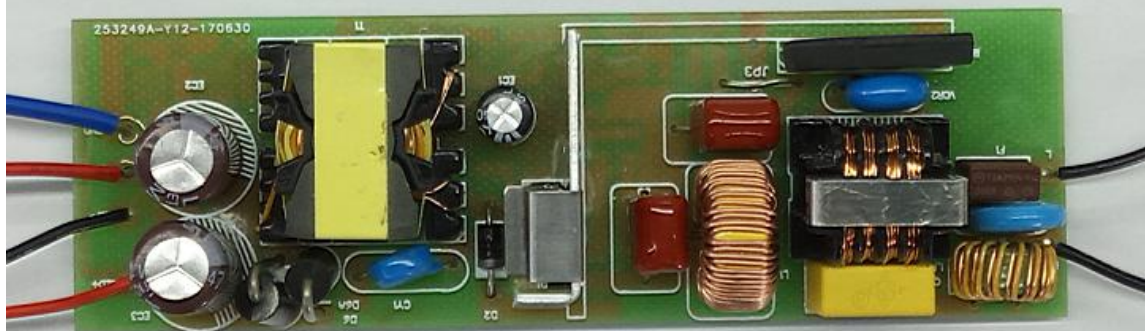
光耦

0-10V dimmer
接在此处

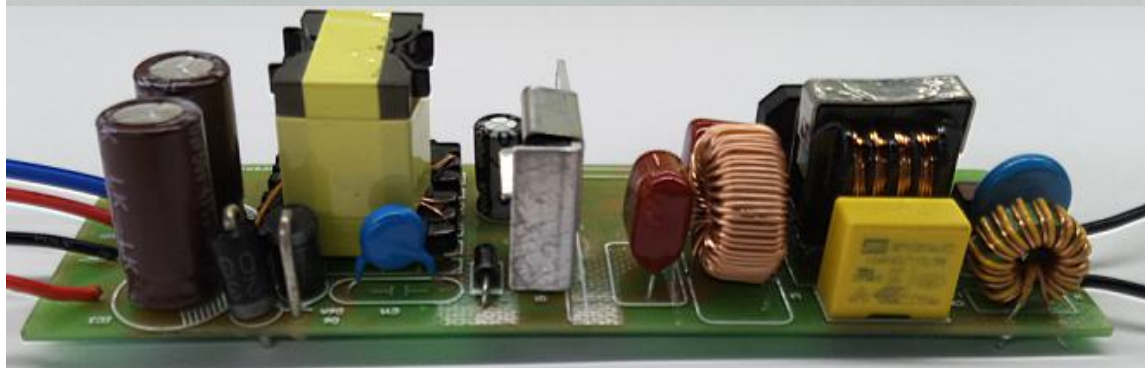
iW3636 典型应用二：0-10V 调光



底视图



俯视图



侧视图

Powering the Smart Connected Future

www.dialog-semiconductor.com



... personal
... portable
... connected

