

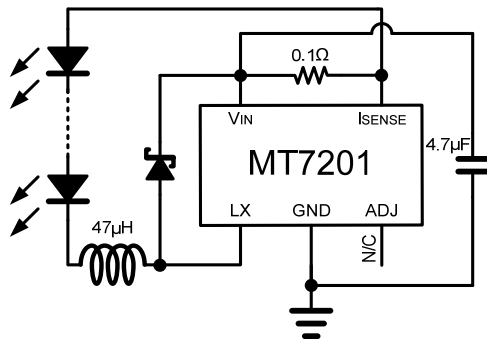
## 概述

MT7201C 是一款连续电流模式的降压恒流驱动芯片。在输入电压高于 LED 电压时，可以有效地用于驱动一颗或多颗串联 LED。MT7201C 输入电压范围从 6 伏到 40 伏，输出电流可调，最大可达 1 安培。根据不同的输入电压和外部器件，MT7201C 可以驱动高达 32 瓦的 LED。

MT7201C 内置功率开关和一个高端电流感应电路，使用外部电阻设置 LED 平均电流，并通过 ADJ 引脚接受模拟调光和 PWM 调光。芯片内含有 PWM 滤波电路，PWM 滤波电路通过控制电流的上升沿从而实现软启动的功能。软启动的时间可以通过在 ADJ 脚与地之间增加一个外部电容来延长。当 ADJ 的电压低于 0.2 伏时，功率开关截止，MT7201C 进入极低工作电流的待机状态。

MT7201C 采用 SOT89-5 封装。

## 典型应用



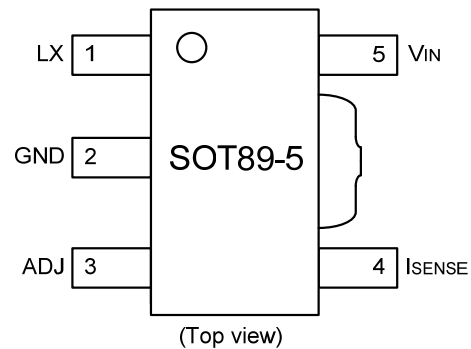
## 特点

- 通过4千伏ESD测试
- 极少的外部元器件
- 高达1A的恒电流输出
- 单一管脚实现开/关、模拟调光和PWM调光
- 内含PWM滤波器
- 独特的抖频技术减少EMI
- 效率高达97%
- 很宽的输入电压范围：从6V到40 V
- 最大1MHz开关频率
- LED 开路保护
- 2%的输出电流精度

## 应用

- 低压LED 射灯代替卤素灯
- 车载LED 灯
- 低压工业用灯
- LED 备用灯
- LED信号灯

## 管脚图



## 管脚描述

管脚	编号	描述
LX	1	内置开关管的漏极
GND	2	地
ADJ	3	开关使能、模拟和 PWM 调光引脚： <ul style="list-style-type: none"> <li>• 一般工作情况时处于悬空状态 (<math>V_{ADJ} = 2.38V</math>)，此时输出电流为 <math>I_{OUTnom} = 0.1/R_s</math></li> <li>• <math>V_{ADJ}</math> 小于 <math>0.235V</math> 时，关闭输出电流。芯片进入小电流关闭状态</li> <li>• <math>V_{ADJ}</math> 处于 <math>0.235V</math> 到 <math>1.6V</math> 区间时，对输出电流进行调节，从 20% 到 100% <math>I_{OUTnom}</math></li> <li>• 用 PWM 信号控制输出电流</li> <li>• 从该脚连接一个电容器到地以增加软启动时间</li> </ul>
ISENSE	4	电流采样端，采样电阻 $R_s$ 接在 ISENSE 和 $V_{IN}$ 端之间来决定输出电流 $I_{OUTnom} = 0.1/R_s$ (注释：当 ADJ 管脚悬空时， $R_s$ 最小值是 $0.1\Omega$ )
$V_{IN}$	5	电源输入端 ( $6V \sim 40V$ )，用 $4.7\mu F$ 或更高容值的 X7R 陶瓷电容接地。去耦电容尽可能靠近芯片

## 订购信息

型号	卷轴尺寸(mm)	卷轴宽度 (mm)	每卷轴数量	产品打印
MT7201C	180	8	1,000	MT7201

## 极限工作参数

(如无特别说明，此为接地电压)

输入电压 ( $V_{IN}$ )	$-0.3V \sim +45V$
ISENSE 端电压 ( $V_{SENSE}$ )	$+0.3V \sim -5V$ (相对 $V_{IN}$ )
LX 电压 ( $V_{LX}$ )	$-0.3V \sim +45V$
ADJ 电压 ( $V_{ADJ}$ )	$-0.3V \sim +6V$
功率开关输出电流 ( $I_{LX}$ )	1.25A
功耗 ( $P_{tot}$ )	1W
工作结温度范围 ( $T_{OP}$ )	$-40 \sim 105^\circ C$
存储结温度范围 ( $T_{ST}$ )	$-55 \sim 150^\circ C$
最高结温度 ( $T_{j MAX}$ )	$150^\circ C$

### 热阻

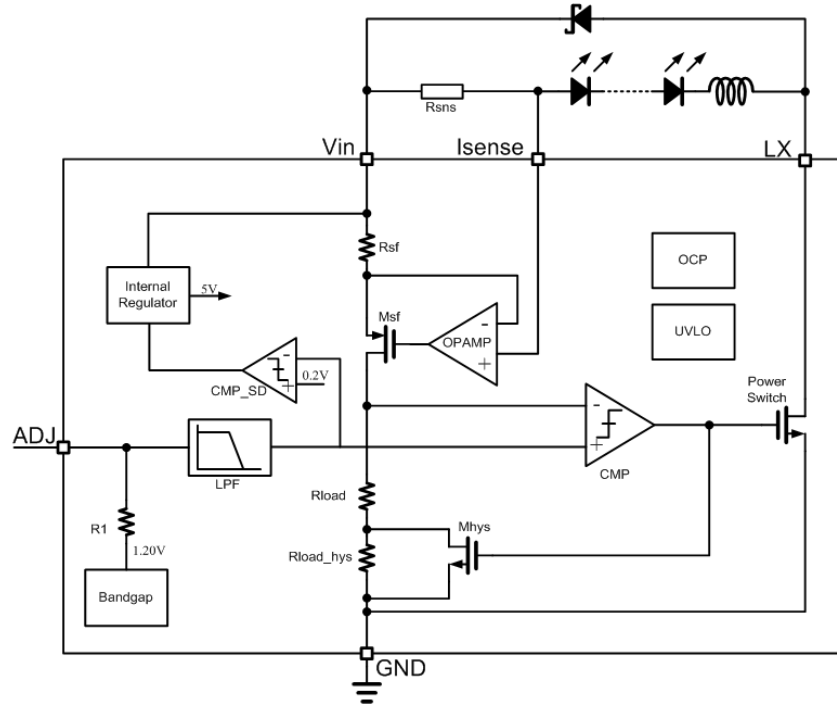
( $R_{\theta JA}$ )	$140^\circ C/W$
---------------------	-----------------

## 电气特性

(测试条件: 无特别说明时,  $V_{IN}=12V$ ,  $T_{amb}=25^{\circ}$ )

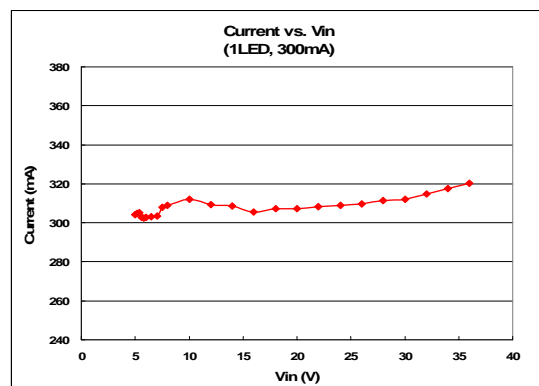
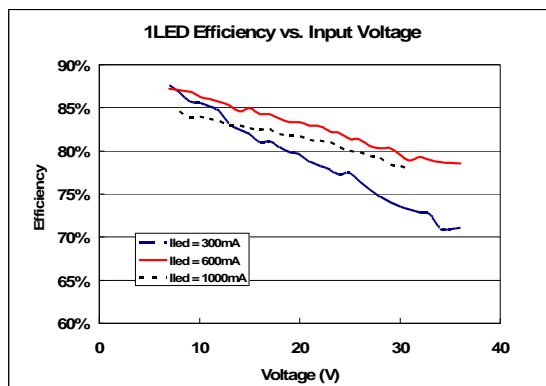
符号	参数	测试条件	最小	典型	最大	单位
$V_{IN}$	输入电压		6		40	V
$V_{SU}$	最低启动电压	$V_{IN}$ 上升		5.6		V
$I_{INQoff}$	关断电流	ADJ 接地		120		$\mu A$
$I_{INQon}$	静态电流	ADJ 悬空 $f=250kHz$		600		$\mu A$
$V_{SENSE}$	平均采样电压	$I_{SENSE}$ , $V_{IN}$	95	100	105	mV
$V_{SENSEHYS}$	采样电压迟滞			$\pm 15$		%
$I_{SENSE}$	$I_{SENSE}$ 管脚输入电流	$V_{SENSE}=V_{IN}-0.1$		1.25	10	$\mu A$
$V_{REF}$	内部基准电压			1.20		V
$\Delta V_{REF}/\Delta T$	$V_{REF}$ 温度系数				50	ppm/ $^{\circ}C$
$V_{ADJ}$	模拟调光电压范围		0.235		1.6	V
$V_{ADJoff}$	关闭系统时 ADJ 脚电压	$V_{ADJ}$ 减小		0.210		V
$V_{ADJon}$	打开系统时 ADJ 脚电压	$V_{ADJ}$ 增大		0.235		V
$I_{LXmean}$	LX 输入平均电流				1	A
$R_{LX}$	功率开关导通电阻			0.4		$\Omega$
$I_{LX(leak)}$	功率开关漏电流				1	$\mu A$
$DPWM(LF)$	低频 PWM 调光占空比范围	频率小于 500Hz 振幅在 1.5V~5.5V	0.01		1	
	低频 PWM 调光比			1000:1		
$T_{SS}$	软启动时间	ADJ 脚升至 0.3V 时达到 90%的最终值输出电流的实际时间		800		$\mu s$
$T_{ONmin}$	功率开关最小打开时间	LX ‘开’	200			ns
$T_{OFFmin}$	功率开关最小关断时间	LX ‘关’	200			ns
$f_{LXmax}$	建议最大工作频率				1.1	MHz
$DLX$	最大工作频率时建议占空比		0.3		0.7	
$T_{PD}$	内部比较器延时			50		Ns
$T_{SD}$	过温保护阈值			165		$^{\circ}C$
$T_{SD-HYS}$	过温保护迟滞			30		$^{\circ}C$

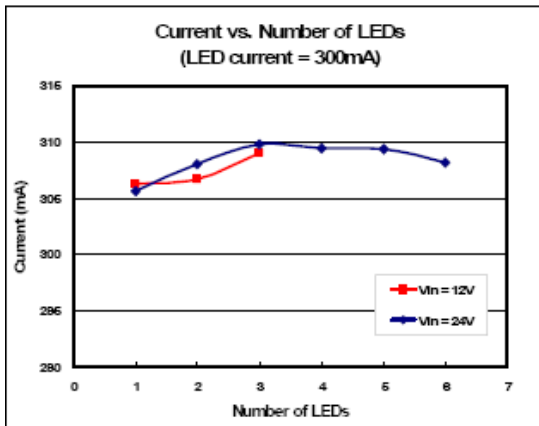
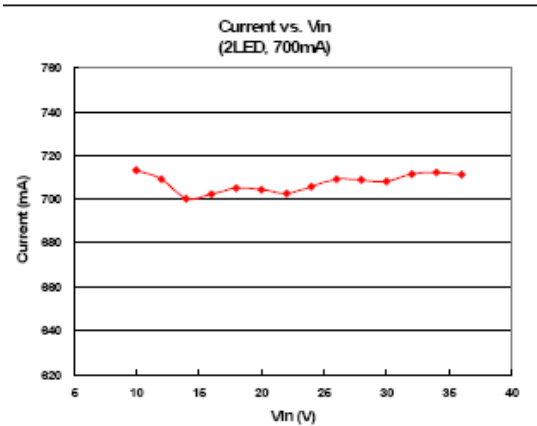
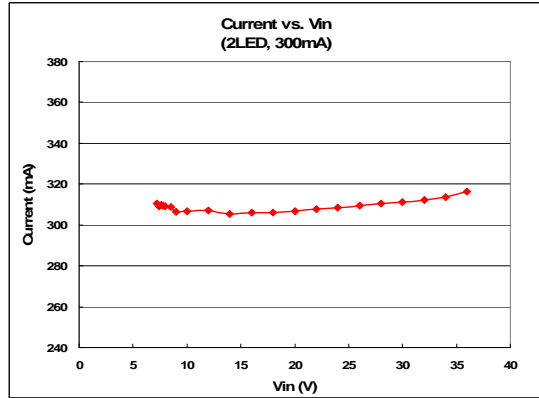
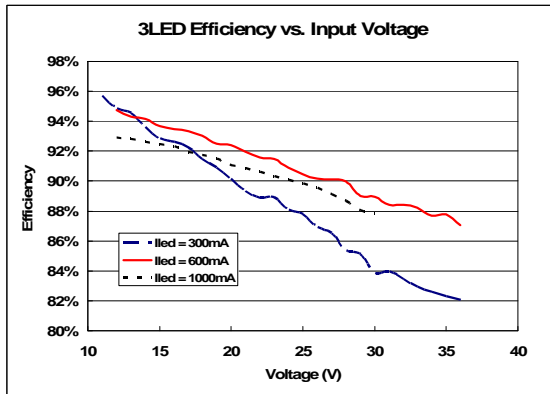
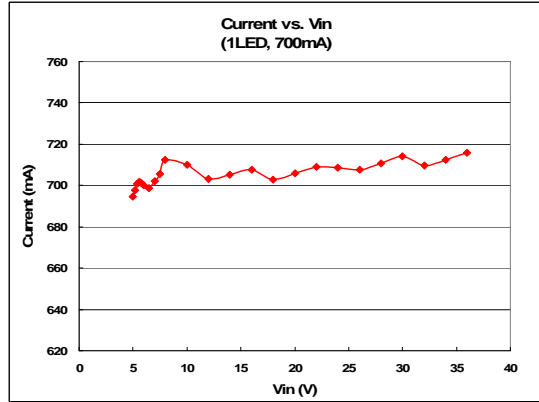
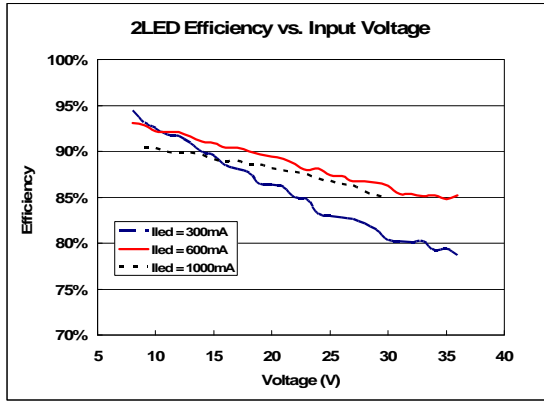
### 内部框图

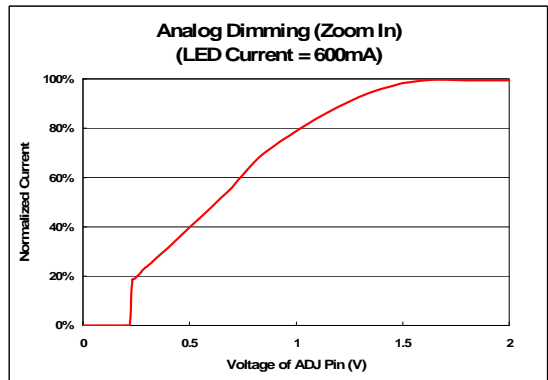
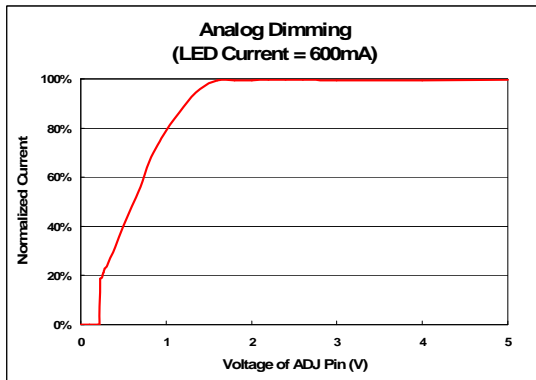
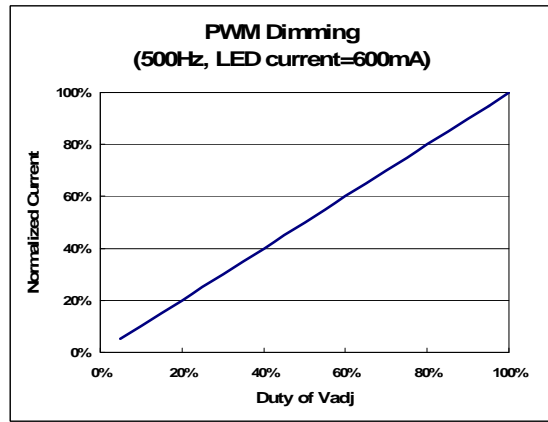
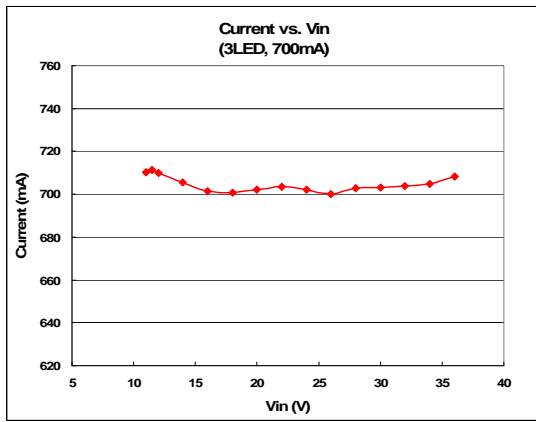
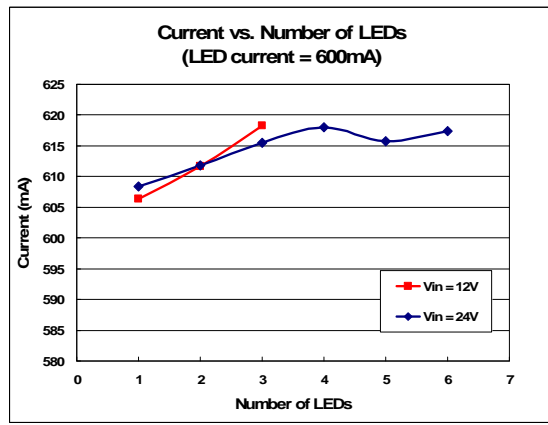
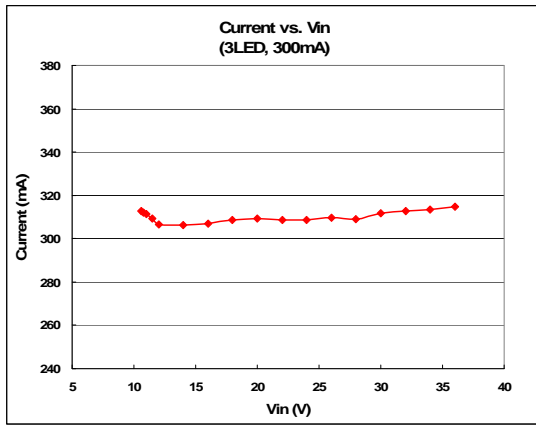


### 典型工作曲线

(如无特别说明，感应器 L=47uH)







## 应用说明

### 通过外部电流采样电阻 $R_s$ 设定 LED 平均电流

LED 的平均电流由连接在  $V_{IN}$  和  $I_{SENSE}$  两端的电阻  $R_s$  决定:

$$I_{OUTnom} = 0.1/R_s \text{ [for } R_s > 0.1]$$

下表给出了输出电流和  $R_s$  关系的一些典型例子:

$R_s(\Omega)$	输出平均电流 (mA)
0.1	1000
0.13	760
0.15	667

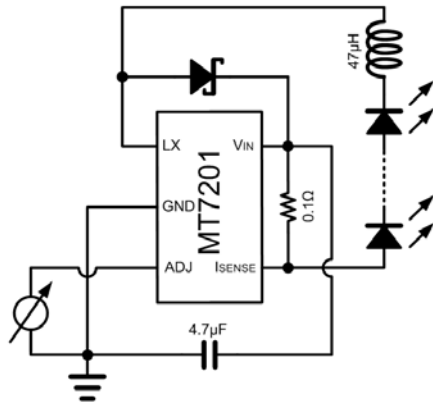
以上说明成立的前提是 ADJ 脚悬空。

注意: 在保持开关电流低于指定的最大值时, 允许感应电阻最小值为  $R_s=0.1 \Omega$ 。

如果 ADJ 端是通过外部电压,  $R_s$  值也可以是其他值。

### 通过直流电压实现模拟调光

ADJ 端可以外加一个直流电压 ( $V_{ADJ}$ ), 来调小 LED 输出电流, 最大 LED 输出电流由  $R_s$  设定, 如图所示:



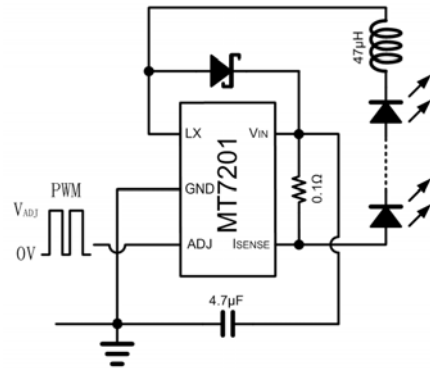
直流电压范围是  $0.235V \sim 1.6V$ , 对应的亮度参见上页的模拟调光曲线。

100%亮度对应的输出电流, 由  $0.1/R_s$  设定。

如果  $V_{ADJ} > 1.6V$ , MT7201C 内部会将亮度限定在 100%。

### 通过 PWM 信号实现调光

一个占空比为 DPWM 的脉宽调制信号 (PWM 信号) 可以连接到 ADJ 端来调节输出电流。见下图。通过调节 PWM 信号的占空比, 可以调节输出电流使其低于由电阻  $R_s$  设定的平均值:



PWM 信号的振幅必须大于  $2.0V$ , 通常保持在  $3.0V \sim 5V$ 。PWM 调光信号频率最好保持在  $100Hz \sim 2KHz$ 。

### 关断模式

当 ADJ 端接入  $0.21V$  以下的电压长达  $100 \mu s$  时, 系统将自动关断, 系统的静态电流将维持在  $120 \mu A$  以下。

### 内置 LED 开路保护

如果 LED 开路, 电感就会和 LX 失去连接, 整个环路就没有电流流过, 不会造成器件损坏。从而避免了在一些升压转换电路中, 反电动势会持续升高, 从而击穿内部开关的现象。

### 选取电容

在电源输入端必须就近接一个低等效串联电阻 (ESR) 的旁路电容, ESR 越大, 效率损失会变大。该旁路电容要能承受较大的峰值电流, 并能使电源的输入电流平滑, 减小对输入端的冲击。直流输入时, 该旁路电容的最小值为  $4.7 \mu F$ 。但是在低压输入和输入电源阻抗较大时, 容值大的电容会得到更好的效果。该旁路电容应尽可能靠近芯片的输入引脚。

## 1A 功率管内置型 LED 恒流驱动器

**选取电感**

MT7201C 推荐使用的电感参数范围为 27uH - 100uH。输入电压比较高时，推荐使用感值较大的电感，这样可以降低由于开关延迟所产生的误差。采用的电感值越大，也可以使得 LED 输出电流在比较宽的输入电压范围内变化越小。电感器在布板时请尽量靠近 VIN 和 LX，以避免寄生电阻所造成的效率损失，同时减少辐射干扰。

电感的饱和电流应该高于输出的峰值电流，并且其标称电流值要高于平均输出电流。

电感值的选取需要考虑到工作占空比以及功率开关的导通、关断时间，确保在工作电压及 LED 电流的全范围内都满足确定的要求。

下面的公式可以作为参考：

*功率开关打开时间*

$$T_{ON} = \frac{L\Delta I}{V_{IN} - V_{LED} - I_{avg}(R_S + r_L + R_{LX})}$$

注:  $T_{ONmin} > 200ns$

*功率开关断开时间*

$$T_{OFF} = \frac{L\Delta I}{V_D + V_{LED} + I_{avg}(R_S + r_L)}$$

注:  $T_{OFFmin} > 200ns$

参数说明：

L	电感值 (H)
$r_L$	电感寄生阻抗 ( $\Omega$ )
$I_{avg}$	LED 平均电流 (A)
$\Delta I$	电感电流峰峰值 (A) {内部设置为 $0.3 \times I_{avg}$ }
$V_{IN}$	供电电压 (V)
$V_{LED}$	总 LED 正偏压降 (V)
$R_{LX}$	功率开关导通电阻 ( $\Omega$ )
$V_D$	肖特基二极管正偏压降 (V)

**选取二极管**

选取的二极管的峰值电流要高于电感峰值电流，额定电流要高于负载的最大输出电流。另外值得注意的一点是应考虑温度高于 85° C 时

肖特基的反向漏电流。过高的漏电会导致增加系统的功耗。

**降低输出纹波**

减小流过 LED 的纹波电流，一个最有效的方法即在 LED 的两端并联一个电容。1uF 的电容可以使输出纹波减少大约 1/3。适当的增大并联电容可以抑制更多的纹波。需要注意的是输出电容不会影响系统的工作频率和效率，但是会影响系统启动延时以及电感电流的上升时间。

**低输入电压下注意事项**

在输入电压低于最低启动电压  $V_{SU}$  时 IC 内部的功率开关管处于截止状态，直到输入电压高于  $V_{SU}$ ，芯片才会开始工作。但是如果供给电压低于指定的最小值的话，开关的占空比会比较大，从而芯片的功耗也会增大。在实际应用中必须避免这样的情况，使得芯片温度不超过允许的最大值。值得注意的是当负载是 2 个或以上的 LED 时，所要求的输入电压就高于芯片指定的最低 6V 工作电压，也就减少了烧毁芯片的风险。

**布板的注意事项**

*LX 脚*

LX 脚是一个快速开关的节点，所以 PCB 走线应当尽可能的短。另外为减小地线的“跳动”，芯片的 GND 端应保持尽量良好的接地。

*电感，去耦电容，电流采样电阻*

布板中要注意电感及去耦电容应当距离相应管脚尽可能的近一些，否则会影响整个系统的效率。另外一个需要注意的事项是尽量减少  $R_S$  两端走线引起的寄生电阻，以保证采样电流的准确。最好将  $V_{IN}$  直接连接  $R_S$  一端， $I_{sense}$  直接连接到  $R_S$  的另一端。值得注意的是，肖特基二极管的阴极电流不要流入  $R_S$  与  $V_{IN}$  之间的走线，因为走线电阻会导致测量电流比实际电流高。

*ADJ 脚*

ADJ 脚是高阻抗输入端。所以当它悬空时，通往该脚的 PCB 走线需要尽量缩短以减少噪音。ADJ 脚放置一个 100 nF 的电容接地将会减少高频开



## 1A 功率管内置型 LED 恒流驱动器

关信号的干扰。当外部电路驱动 ADJ 脚时，也可以使用附加 RC 低通滤波器(10kΩ/100μF)。这个低通滤波器可以过滤低频率噪音并且防止高电压的瞬变。

### 高压走线

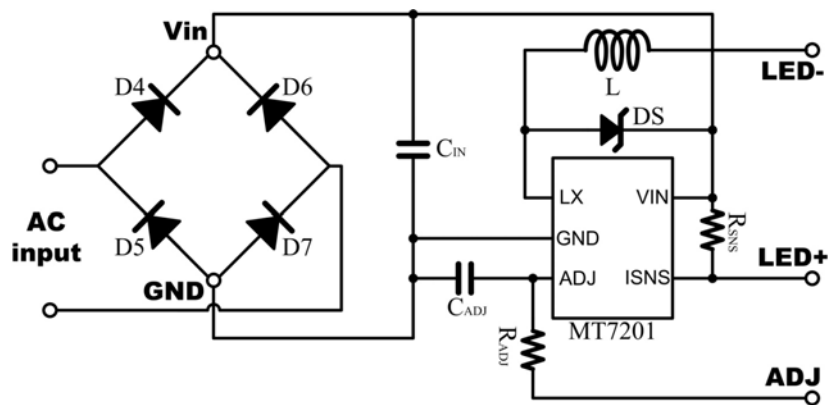
避免高压走线靠近 ADJ 脚，以减少漏电流的风

### 评估板

可以通过销售索取 MT7201C 的评估板

## 评估板

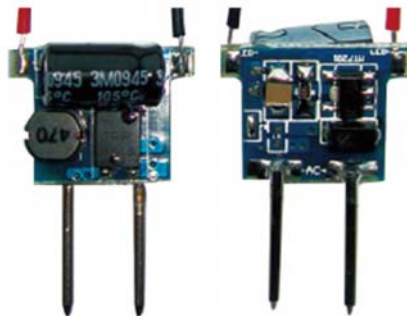
原理图



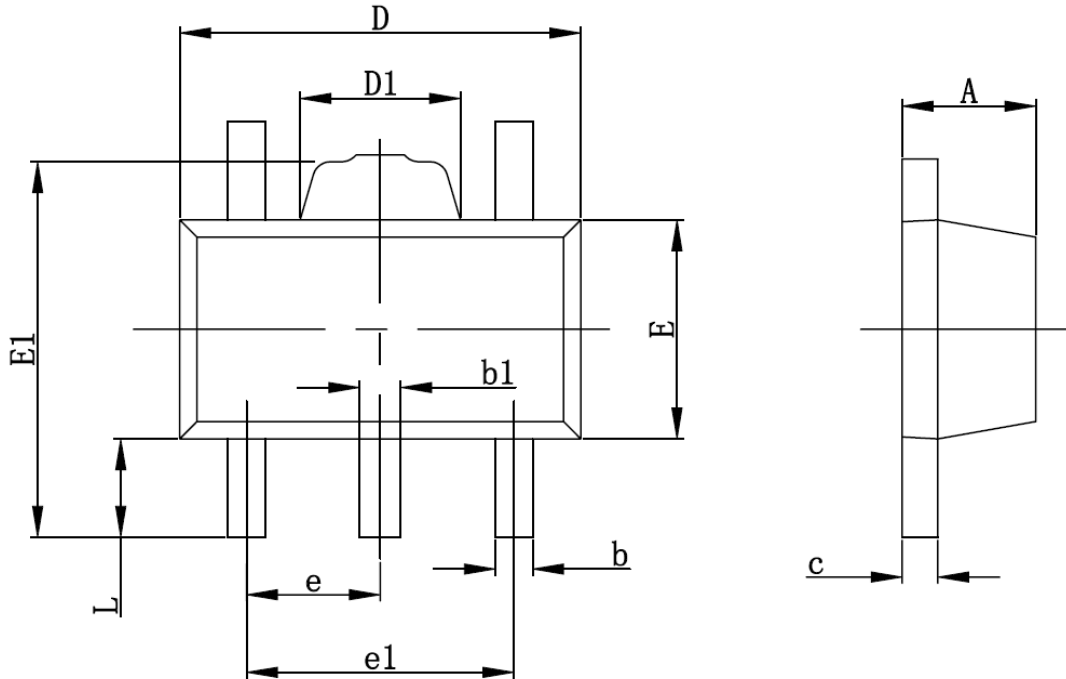
元器件列表

数量	标示	描述	规格
5	D4,D5,D6,D7,DS	大电流肖特基二极管, DFSL240	PowerDI
1	CIN	输入电容, 100uF (AC 供电), 4.7uF (DC 供电)	
1	CADJ	调光电容	0603
1	RADJ	调光电阻	0603
1	L	环路电感, 47uH	
1	RSNS	测流电阻	0603
1	MT7201C	MT7201C, 1A LED 驱动芯片	SOT89-5

照片



## 封装信息



Symbol	Dimensions in millimeters		Dimensions in inches	
	Min	Max	Min	Max
A	1.400	1.600	0.055	0.063
b	0.320	0.520	0.013	0.020
b1	0.360	0.560	0.014	0.022
c	0.350	0.440	0.014	0.017
D	4.400	4.600	0.173	0.181
D1	1.400	1.800	0.055	0.071
E	2.300	2.600	0.091	0.102
E1	3.940	4.250	0.155	0.167
e	1.500TYP		0.060TYP	
e1	2.900	3.100	0.114	0.122
L	0.900	1.100	0.035	0.043

获取产品详细信息及样片申请，请联系：

**美芯晟科技有限公司 (北京办公室)**

北京市海淀区知春路 106 号，皇冠假日酒店写字楼 1006。邮政编码 100086

电话： 86-10-62662828

传真： 86-10-62662951

**美芯晟科技有限公司 (深圳办公室)**

深圳市福田区财富广场 B 座 7K，邮政编码 518040

电话： 86-755-83021778

传真： 86-755-83021336

**美芯晟科技有限公司 (香港办公室)**

香港上环苏杭街 49-51 号建安商业大厦 7 楼 D1 室

网站： [www.maxictech.com](http://www.maxictech.com)

电邮： [sales@maxictech.com](mailto:sales@maxictech.com), [info@maxictech.com](mailto:info@maxictech.com)